

BARAN

OKNA | DVEŘE | STÍNĚNÍ

BRÁNY
VRATA
DVEŘE
OKNA
STÍNĚNÍ
DOPLŇKY

OKNA A DVEŘE

NÁVOD NA OBSLUHU A ÚDRŽBU + ZÁRUČNÍ LIST

VÁŽENÝ ZÁKAZNÍKU

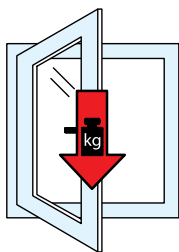
Zakoupil jste si výrobek vysoké technické, konstrukční a estetické hodnoty, který je vyroben podle současných evropských norem. Při jeho užívání doporučujeme řídit se následujícími pokyny, aby Vám sloužil bezchybně a uchoval si dlouhodobě veškeré funkce a vzhled.

NÁVOD k obsluze, ošetřování a údržbě pečlivě přečtěte a uschovejte. Informujte také ostatní spoluživitele o jeho obsahu.

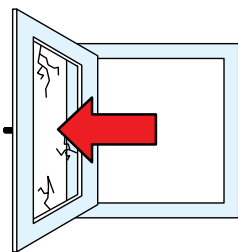
POKYNY PRO UŽIVATELE

Obsluha okna je jednoduchá a bezproblémová. Okna by neměla nikde drhnout nebo klást jakýkoli odpor. Dodatečné seřízení proveďte dle tohoto návodu. V případě, že nebudete schopni okno sami seřídit, doporučujeme obrátit se na svého prodejce.

Při otvírání okna nepoužívejte násilí, mohlo by dojít k poškození kování či okna!



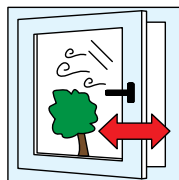
Nedopustit jakékoli zatížení křídla



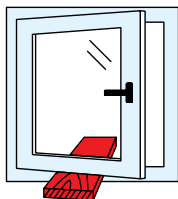
Neotvírat křídlo proti ostění.



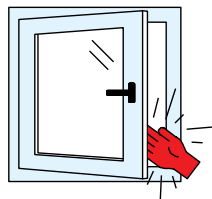
Nebezpečí vypadnutí!
(u malých dětí, požádejte i dodatečně o uzamykatelné kliky nebo o dětské pojistky).



Nebezpečí zranění při silném větru nebo průvanu při otevřeném křídle.



Zakázáno vkládání jakýchkoli předmětů mezi křídlo a rám.



Pozor na přivření části těla mezi rám a křídlo.

MONTÁŽ OKEN

Případné reklamace vad způsobených neodbornou montáží nebudou uznány. Řídí se normami DIN18055-6, DIN12195, DIN18201-3, DIN19202, DIN1055.

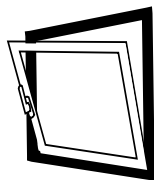
Při montáži postupujeme:

1. Připravenost stavby: nejlépe dokončené mokré procesy, včetně hrubých omítek.
2. Pomocí montážních klínů nebo jiných montážních přípravků se okno ukotví do vodorovně svislé polohy. Otvor musí být o cca 2-3 cm větší než rozměr okna.
3. Okna se ukotví do stavebního otvoru pomocí speciálních kotevních šroubů v předepsaných místech a počtu ve vzdálenosti 50-80mm od sebe, alternativně lze použít kotvicích plechů tl. min. 1,5 mm, spolu s hmoždinkami. Minimální počet kotvicích bodů 4ks/okno.
4. K utěsnění okna je nutné používat **nízko expanzní PUR pěnu**. Pozor na znečištění okna pěnou. U větších rámu vypnout ve vodorovném i podélném směru, případně vymezit vymezovacími klíny, aby nedošlo k prohnutí rámu.
5. Velmi pečlivě okno zakrýt při provádění dokončovacích zednických prací.
6. Vyvarovat se mechanického poškození.
7. Při omítání nebo betonování velmi intenzivně větrat, (hlavně v zimním období). Mohlo by dojít k poškození kování popř. konstrukce okna.
8. Po dokončení zednických prací okna umyjte běžným mycím prostředkem bez rozpouštědel a kyselin.
9. Po ukončení prací, nejdéle však do 3 týdnů po montáži, odstraňte ochrannou folii (při ponechání hrozí poškození povrchu působením UV záření na pásku oken).
10. Při montáži s parotěsnými a paropropustnými páskami doporučujeme lícovou stranu pásky překrýt omítkovou směsí nebo jinak zakrýt a ochránit pásku před mechanickým poškozením a UV zářením do 3.tydnů po předání díla. **Pokud takto objednatel neučíní a dojde k poškození pásek, zhotovitel za tyto vady nepřebírá zodpovědnost.**

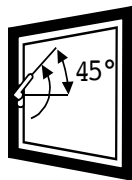
Přezkoušejte elastické těsnění. Jenom správně napnuté a nezašpiněné těsnění může čelit větru a vodě. Vyzkoušejte funkčnost kování.

OBSLUHA OKEN

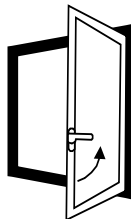
Okna jsou vybavena celoobvodovým kováním, které umožňuje jednou čtyřpolohovou klikou křídlo uvést do polohy otevřeno, mikroventilace, ventilace a uzavřeno (Mimo oblouková a šikmá okna se mikroventilace dá namontovat u všech OS oken od rozměru 600x600 mm). Nastavení kliky pro jednotlivé polohy křídla (viz obrázky níže).



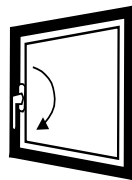
VENTILACE



MIKROVENTILACE



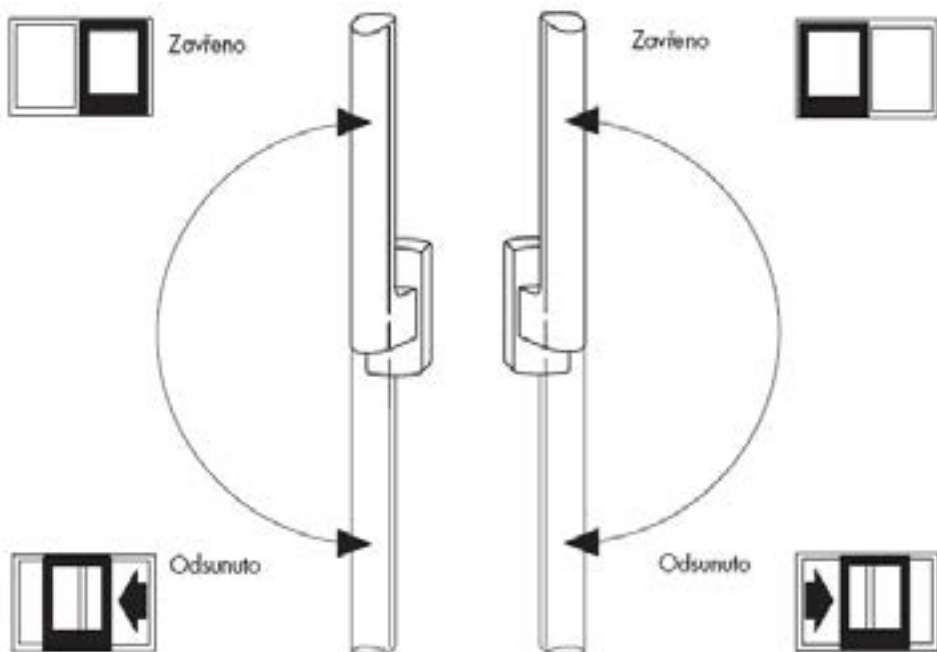
OTEVŘENO



ZAVŘENO

OVLÁDÁNÍ ZDVIŽNĚ POSUVNÝCH DVEŘÍ HST

Otvírání a zavírání zdvižně posuvných dveří probíhá ve dvou krocích: otočením kliky dochází ke zdvihu křídla, následně působením tlaku vpravo/vlevo dochází k odsunutí křídla do strany.

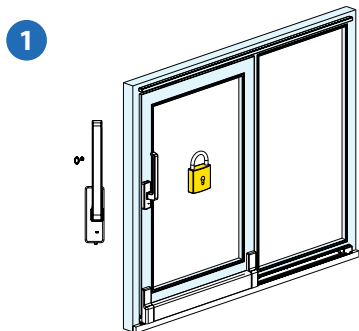


V případě potřeby fixovat křídlo v otevřené poloze, je možné otočení kliky do polohy zavřeno je možné zajistit křídlo proti posunu. Pokud křídlo zajistíme při pootvřeném stavu do cca 3 cm, tak aby bylo zajištěno kovovým hřebenem na prahu, je křídlo zajištěno v poloze spárového větrání.

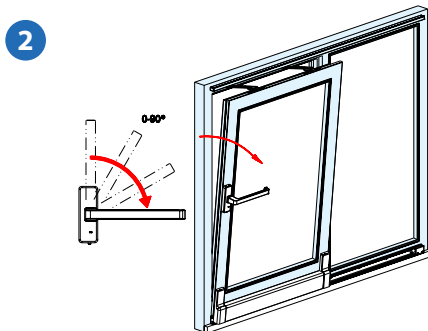
Při provedení se srazem křídel (posun dvou křídel do stran od sebe) je vždy jedno křídlo hlavní a druhé vedlejší. Pro otevření obou křídel je nutné otevřít a odsunout nejdříve hlavní křídlo, poté můžeme manipulovat s vedlejším křídlem. Při zavírání postupujeme opačně.

Při posouvání křídel je vyžadována od obsluhy zvýšená obezřetnost. Setrvačností pohybujícího se křídla a jeho nárazem do koncové polohy může dojít k poškození výrobku nebo k úrazu. Váha posuvného křídla může dosahovat až 300 kg.

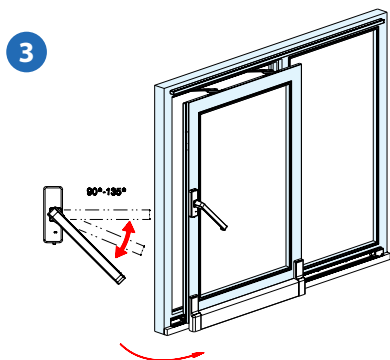
OVLÁDÁNÍ POSUVNĚ SKLOPNÝCH DVEŘÍ PSK mZ (spřažená klika)



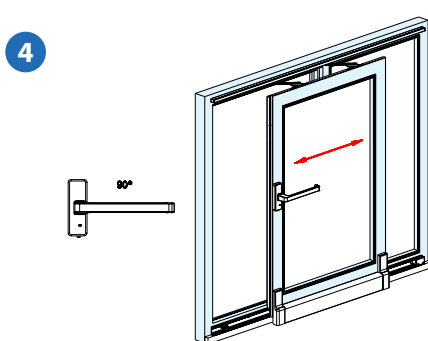
Otočením kliky do horní polohy (0°) dojde k uzavření PSK.



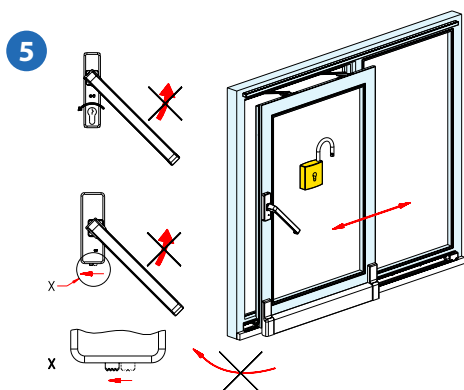
Otočením kliky do středu (90°) dojde k otevření ventilace PSK.



Otočením kliky směrem dolů (od 90° do 135°) dojde k otevření PSK.



Po otevření PSK a otočením kliky do středové pozice (90°), je možné s dvěma manipulovat do stran.



Klika PSK můžeme aretovat aby nedošlo k samovolnému uzavření.

Jak postupovat?

1, Klika se zámkem - Pokud máte na klice zámek otočte kliku do pozice 135° a klíčem zámek uzavřete.

2, Klika bez zámkem - Otočte kliku do pozice 135° a posuňte přepínač na spodní straně kliky do levé strany.

MONTÁŽ KLIKY

1. kliku otočte do polohy otevřeno,
2. přizvedněte ochranný štítek a pootočte s ním o 90°,
3. otevřete křídlo,
4. nasadte kliku do připravených otvorů,
5. dvěma šrouby 5x50 připevněte kliku,
6. otočte ochranný štítek zpět do původní polohy,
7. vyzkoušejte otevírání (viz obsluha oken str. 2),
8. při montáži kliky vstupních dveří postupujte dle návodu, který je součástí balení kování.

VÝMĚNA SKEL

V případě poškození skleněné výplně se obraťte na svého dodavatele. Pro urychlení je dobré uvádět číslo zakázky a pozici. Rozměry skel jsou uloženy v centrální databázi.

TEPLOTNÍ ŠOK SKLA - RIZIKO PRASKNUTÍ SKLA VLIVEM ROZDÍLU TEPLOT V PLOŠE A NA HRANĚ SKLA

V porovnání s jinými stavebními materiály, má sklo velmi malou odolnost proti náhlé změně teplot v jeho ploše a na hraně. Obnažená plocha skleněné výplně podléhá vlivům slunečních paprsků a zahřívá se, avšak obvodová část je schována v rámu. Díky tomu dochází ke vzniku rozdílu teplot v ploše a na okrajích skleněné tabule. Vlivem ozáření tabule skla slunečními paprsky dochází k tepelné absorpci tohoto tepelného záření do hmoty skla. Toto zahřátí způsobuje vznik tlakového napětí, které se šíří směrem k jeho zakrytým okrajům, jež jsou schovány v rámu, a může způsobit prasknutí skla.

Aspekty ovlivňující riziko prasknutí skla teplotním šokem

1. Vysoký rozdíl teplot mezi interiérem a exteriérem.
2. Intenzita slunečního záření a úhel dopadu slunečných paprsků, orientace předmětného zasklení na světové strany.
3. Riziko prudkého ochlazení skla přívalovým deštěm.
4. Stínění markýzou nebo slunolamy, ostěním a žaluziemi, zastínění, stromy, plakáty, reklamními bannery, automobily, stavebním materiálem, paravány, ostěním, přesahy střechy, atd..
5. Změna energetické jímavosti skla vlivem interiérového stínění – žaluzie, závěsy, rolety, paravány, polepy zasklení reklamními nápisy a obrazy, vyskládání stavebního materiálu za sklem, přisunutí křesla ke sklu,...
6. Lokální ohřívání nebo ochlazení hran a plochy skla vlivem otopných těles nebo klimatizačních jednotek. Min. vzdálenost 200 mm od zdroje.
7. Vytvoření dělicích pásů za sklem pomocí sloupů, dodatečně montovaných vnitřních dělicích stěn, vzdálenost tmavých těles od skel vystavených slunečnímu záření z interiérové strany (závěsy, nábytek, exponáty, produkty, oblečení atd.)

8. Vhodný druh skla a jeho energetická absorpce, typ instalace a barva rámu, stav a kvalita opracování hran skla, pozice a umístění povlaků na skle, stáří skla a jeho teplotní únavový faktor stárnutí.

Předcházejte při užívání oken a dveří se skleněnými výplněmi výše uvedeným vlivům působícím na sklo, riziko prasknutí skla tepelným šokem tím můžete značně eliminovat.

PROČ VĚTRAT?

Občas se stává, že spokojený zákazník po pár měsících zavolá: "V bytě mi začínají plesnivět zdi, také těsnění kolem skel začíná plesnivět, přes okna nejde vidět, protože jsou orosená, u starých oken se mi to nestávalo."

Zakoupili jste si plastová okna s izolačním sklem a dokonalým těsněním. Když takové okno zavřete, uzavřete „hermeticky“ celý Váš byt či dům. To se nemohlo stát u starých oken, která svou netěsností vlastně přirozeně větrala. Vlhkost, ta viditelná - pára z kuchyně a koupelny, ale také neviditelná, vypařovaná lidmi a květinami, mohla unikat nepozorovaně ven (cca 1l na osobu za jeden den).

U moderních oken to už není tak jednoduché, okna dobře těsní a páru ven nepustí. Proto jsou naše okna vybavená tzv. mikroventilací, to znamená otevřete okno do pozice mikroventilace, kdy se křídlo odtěsní začne fungovat jako vaše staré okno. (POZOR okno v poloze mikroventilace pojišťovny při vloupání považují za nedostatečně zabezpečené proti vniknutí.)

Mikroventilaci rovněž nedoporučujeme používat při venkovních teplotách pod bodem mrazu !!! (Hrozí kondenzace par na kovových částech kování a jejich přimrznutí.)

Pro zachování optimálního a zdravého klimatu bez vysoké vlhkosti a zároveň využití vynikajících tepelněizolačních vlastností Vašich nových oken, je zapotřebí účinně větrat, viz. kapitola "Jak správně větrat" (vlhký vzduch se nejen velmi špatně ohřívá, ale působí i subjektivní pocit chladu. Pro vytopení místnosti s relativní vlhkostí nad 60% spotřebujete o cca 15-30% víc energie než pro místnost s 45 % vlhkostí, protože neohříváte nejen vzduch, ale i vodu v něm obsaženou).

I přes vynikající izolační schopnosti skel a profilů může dojít při nedodržení základních zásad k rosení izolačních dvojskel z vnitřní strany (zejména při překročení 50% relativní vlhkosti vzduchu při venkovních teplotách pod bodem mrazu).

Za specifických podmínek může dojít právě díky těmto vynikajícím vlastnostem ke vzniku kondenzátu také na venkovní straně izolačního skla. (Zejména v ranních hodinách při náhlých změnách teplot a proudění).

JAK SPRÁVNĚ VĚTRAT

- Větrejte ráno všechny místnosti 10 - 15 minut.
- Větrejte během dne místnosti podle potřeby 3 - 4 krát po 5 - 10 minutách.
- Během větrání otevřete okna dokořán (vyklopení okna jen do polohy ventilace není účinné), vypněte topení a zapněte je po skončení větrání.
- Pozor na průvan, aby nedošlo k rozbití či poškození oken nebo dveří.
- Při větrání nenechat klesnout teplotu v místnost pod 17°C.
- Při poklesu venkovní teploty pod 0°C nepoužívat pro větrání polohy okna ventilace a mikroventilace. Větrat pouze otevřením celého okna. Může dojít k vážnému poškození okna v prostoru kování a těsnění!

Když se budete řídit naší dobrou radou, nebudete mít problémy s vlhkostí a uděláte něco pro zdravé klima svého bytu. Díky perfektně utěsněným oknům ušetříte i podstatnou část nákladů na topení.

POZOR! Při omítání nebo betonování velmi intenzivně větrat!

ÚDRŽBA PLASTOVÝCH OKEN A DVEŘÍ

OBECNÉ POKYNY

Plastové okenní profily se vyrábějí z materiálů odolných vůči vodě a povětrnostním vlivům. Povrch plastových materiálů se snadno ošetrjuje. Správné a pravidelné čištění je důležité pro zachování původního vzhledu a vlastností okna. Pokyny pro čištění platí jak pro bílá, tak i barevná okna.

Při čištění nikdy nepoužívejte technické prostředky jako benzín, ředidla, kyseliny a jiné agresivní látky, které by mohly způsobit poškození povrchu plastu, nebo mají korozivní účinky na kování.

Po dokončení montáže celé okno včetně přístupných částí vnitřních drážek důkladně očistěte od nečistot a ulpělých stavebních materiálů, jako jsou zbytky malty, otisky prstů, pozůstatky lepidel, kapky barvy a pod. Většinu nečistot lze snadno odstranit (viz Běžné čištění oken).

Pokud je na plastovém profilu okna ochranná folie, odstraňte ji co nejdříve po montáži. To je důležité i v případě že výhledově plánujete provedení dalších stavebních prací a chcete, aby plast zůstal chráněn. Lepidlo ochranné folie vystavené povětrnostním vlivům časem vyschne a folie ztvdne, takže ji nelze odstranit pouhým sloupnutím a zanechá trvalé stopy na plastových profilech, které lze jen stěží odstranit.

BĚŽNÉ ČIŠTĚNÍ OKEN

Běžné nečistoty, vznikající vlivem prachu a deště, lze z hladkých bezpórových a hygienických povrchů snadno odstranit roztokem běžného čisticího prostředku. Při silnějším znečištění čištění opakujte.

Při čištění nikdy nepoužívejte čisticí prostředky, prášky nebo chemikálie (ředidla, benzin aj.), které by mohly porušit povrch plastu. Pokud běžný saponátový čisticí prostředek nestačí, zkuste nečistotu vyčistit speciálním čisticím prostředkem na PVC, který obdržíte u odborného prodejce.

STATICKÝ NÁBOJ

PVC materiál profilů má sklony k elektrostatickému náboji. Polírováním a leštěním se tento jev ještě podpoří. Tomu lze zabránit čisticím prostředkem, který obsahuje antistatikum, jenž velmi výrazně omezuje statický náboj v PVC a redukuje tím sklony k opakovanému znečištění. Např. FENOSOL S20 UVA.

ÚDRŽBA DŘEVĚNÝCH OKEN A DVEŘÍ

PRAVIDELNÁ ÚDRŽBA

Pravidelná údržba je rychlá a poměrně nenáročná, může však předejít větším škodám. Při normálním povrchu nepoužívejte agresivní čisticí prostředky jako organická rozpouštědla, čisticí písky, čisticí pasty, vyvíječe páry a silné alkalické čisticí prostředky.

Při čištění za mokra používejte univerzální mýdlové čisticí prostředky pH neutrální nebo neutrální mýdla. Dále doporučujeme ošetřit balzámem na bázi ovocných vosků, jehož ekologické a rychleschnoucí komponenty uzavřou mikrotrhlínky a tím zabrání vniknutí vody do dřeva. Ošetření se zpravidla provádí 2 x ročně (nejvhodnější období je jaro a podzim), nejdříve však po 6-ti měsících od výroby. Správným ošetřením dřeva tak prodloužíte životnost laků.

OŠETŘENÍ EUROOKEN A VCHODOVÝCH DVEŘÍ VÝROBCEM

Naše okna jsou povrchově upravena vícevrstevným systémem: základem s fungicidní ochranou proti hnilobě a houbám, mezivrstvou a vrchním lakem v tloušťce 80 - 100 mikronů. Působením mechanických nečistot v ovzduší vrchní vrstva laku slábne. V průměrných klimatických podmínkách zůstane lak zachován i po 10 letech. V případě obnovy nátěru není před touto obnovou třeba starý lak odstraňovat, jelikož nezůstávají nerovnoměrné zbytky starého laku. Doporučená doba pro obnovu laku je 6-8 let. Rámy povrchově upravené umývejte pouze vodou s příměsí běžného saponátu. Okapnice nepotřebují prakticky žádnou údržbu, jsou z hliníkového materiálu a opatřeny eloxem. Pokud dojde při stavebních pracích k potřísnění okapnic maltou nebo vápnem je třeba okapnice co nejdříve omýt, neboť vápno může způsobit poškození eloxované vrstvy.

Ochranný lak nesmí být mechanicky poškozen, aby nepronikla do dřeva voda. V případě, že zjistíte poškození laku, je nutné dřevo ošetřit impregnací a poškozené místo zakrýt potřebnou vrstvou laku.

OBNOVA POVRCHOVÉ ÚPRAVY / OPRAVA DROBNÝCH POŠKOZENÍ

1. Okna očistíme a umyjeme.
2. Vnější plochy oken (poškozené místo) obrousíme ručním brusným papírem (zrno 280 šedé). Hrany musí být vždy broušeny s co největší opatrností.
3. Vlhkým hadříkem odstraníme prach.
4. Celé okno natřeme dvakrát v intervalech sušící doby asi 6 hodin tlustovrstvou lazurou ředitelnou vodou, aby povrch vystavený povětrnostním vlivům získal opět nový lesk.
5. Pro veškeré nátěrové práce používejte výhradně vodou ředitelné tlustovrstvé lazury, nanášené štětcem pro akrylátové vodou ředitelné laky, barvy. Vyhýbejte se natírání kování, těsnění a silikonu !!!
6. Tyto uvedené pokyny je možno používat pro všechny povrchy ošetřené tlustovrstvou lazurou (křídla, sloupky, příčky, dveře, okenice apod.).

PŘÍTOMNOST BIOCIDNÍCH LÁTEK

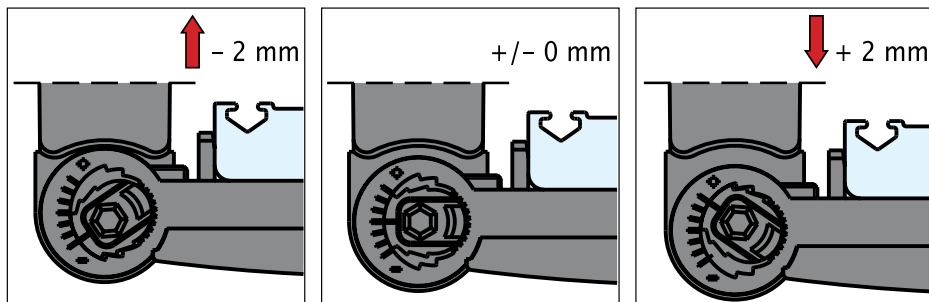
Dřevěná okna a dveře jsou v prvním kroku povrchové úpravy ošetřeny impregnačním přípravkem GORI 356 s biocidními vlastnostmi (obsahuje 3-iodo-2-propynyl butylcarbamate a propikonazol (ISO). Může vyvolat alergickou reakci). Bezpečnostní list je k dispozici na vyžádání.

V případě mechanického poškození krycího laku nebo lazury je potřeba provést opravu vodou ředitelnou vrchní vrstvou laku.

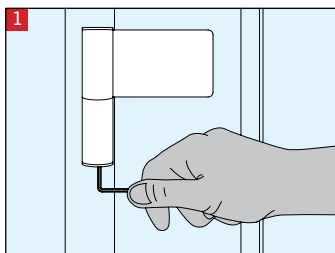
SEŘÍZENÍ PLASTOVÝCH DVEŘÍ - ZÁVĚS STANDARD

PLYNULÉ NASTAVENÍ PŘÍTLAKU

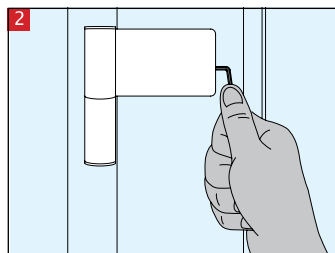
Seřízením závěsového čepu doprava/doleva se může nastavit přítlak o +/- 2 mm v závislosti na konstrukci profilu.



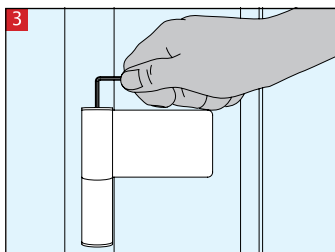
3D SEŘÍZENÍ (při zavřených dveřích)



Výškové seřízení: Sejměte spodní krytku rámového dílu, dveřní křídlo lze nastavit od základní pozice o -1/+5 mm.



Stranové seřízení: Sejměte stranovou záslepku (bez uvolnění zajišťovacího šroubu!). Stranové seřízení o +/- 5 mm.



Seřízení přítlaku: Sejměte horní krytku rámového dílu, přítlak lze nastavit od základní pozice o -2/+2 mm.

SEŘÍZENÍ PLASTOVÝCH DVEŘÍ - ZÁVĚS NEREX RB

STRANOVÉ SEŘÍZENÍ (+/- 3,0 mm)

- Otevřete dveře
- Rovnoměrně stranově seřídte v požadovaném směru. Vyhněte se osovému napětí!

VÝŠKOVÉ SEŘÍZENÍ (+/- 3,0 mm)

- Otevřete dveře
- Povolte horní výškově seřizovatelné šrouby
- Spodní výškové šrouby uveďte do požadované výšky
- Horní výškově seřizovatelné šrouby opět utáhněte

SEŘÍZENÍ PŘÍTLAKU (+/- 1,5 mm)

- Otevřete dveře
- Dveře seřídte excentrem do požadované polohy (aby nepoklesly dveře)
- Opět utáhněte zajišťovací šrouby



SEŘÍZENÍ DŘEVĚNÝCH A DŘEVOHLINÍKOVÝCH DVEŘÍ

STRANOVÉ SEŘÍZENÍ (+/- 3,0 mm)

- Seřizovacími šrouby otáčejte v požadovaném směru
- Vyvarujte se osovému napětí u všech závěsů

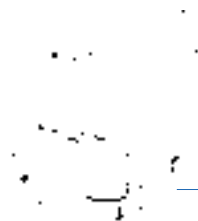
VÝŠKOVÉ SEŘÍZENÍ (+/- 3,0 mm)

- Zajišťovací šrouby u všech rámových dílů lehce uvoněte
- Otáčením seřizovacího excentru u závěsu "H" nastavíte výšku dveří
- Opět utáhněte zajišťovací šrouby u všech rámových částí

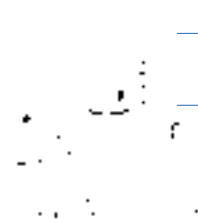
SEŘÍZENÍ PŘÍTLAKU (+/- 3,0 mm)

- Zajišťovací šrouby u všech rámových dílů lehce uvoněte
- Otáčením seřizovacího excentru a spodního závěsu "A" nastavíte přítlak těsnění
- Opět utáhněte zajišťovací šrouby u všech rámových částí

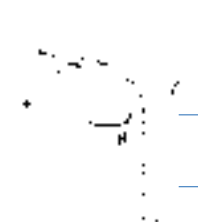
Všechna seřízení jsou prováděna imbusovým šestihranným klíčem SW 4 mm.



[Stranové seřízení](#)



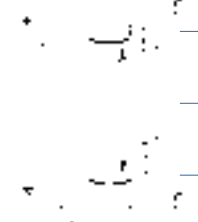
[Seřízení přítlaku](#)



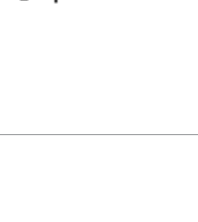
[Stranové seřízení](#)



[Výškové seřízení](#)



[Stranové seřízení](#)



[Seřízení přítlaku](#)



[Stranové seřízení](#)

CELOOBVODOVÉ KOVÁNÍ

Vaše okna (otvíravá a sklopná, posuvná, skládací) jsou vybavena kvalitním kováním, které zaručuje bezproblémové ovládání, vysoký komfort a dlouhou životnost. Aby byla funkce kování zachována, je třeba dbát následujících zásad.

1. Zamezit vniknutí malty, písku či jiných materiálů do prostoru kování. Pokud přece jenom dojde k znečištění, vše důkladně očistit a vyzkoušet funkci kování, v případě drhnutí ve vnitřních částech kování zavolejte svému prodejci.
2. Jednou ročně promazat všechny pohyblivé části dle návodu str. 17.
3. Okno bylo instalováno pracovníkem k tomu odborně proškoleným. Přesto se může vyskytnout, např. vlivem nepředvídaných změn v dilatačních rozměrech stavby nebo dlouholetým používáním, potřeba doseřízení okenního kování. V takovém případě se obraťte na svého prodejce (odborný servis).
4. Kování na Vašem okně je velmi nákladné, prosíme proto, všechny závady nahlaste co nejdříve, než dojde k trvalému poškození. Zamezit vniknutí malty, písku či jiných materiálů do prostoru kování.

SEŘÍZENÍ OKEN (jen pro odborníky)

Upozorňujeme, že neodborným zásahem při seřízení kování, může dojít k nevratnému poškození funkce kování popřípadě i konstrukce okna. Takto vzniklé škody nelze reklamovat.

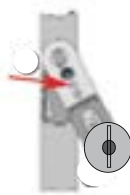
Pokud nejste odborně zdatní, pak Vám rádi nabídneme seřízení kování naším servisním pracovníkem, dle ceníku servisních služeb.

Pozor! Použitím jiného než originálního nářadí může dojít k nevratnému poškození kování. Používejte proto výhradně originální servisní nářadí, nebo svěřte servisní zásahy odborníkům.

SEŘÍZENÍ POLOHOVACÍ POJISTKY/ZVEDAČE KŘÍDLA

Polohovací pojistka při otevřeném nebo sklopeném okně, znemožňuje otočení klikou, při zavřeném okně zabraňuje svěšování křídla. Když dojde shodou okolností k vykolpení a otevření křídla najednou, postupujte následovně:

1. pootevřete okenní křídlo a přitlačte polohovací pojistku do svislé polohy souběžné s okenním kováním
2. otočte klikou nahoru do polohy sklopeno
3. přitlačte křídlo k rámu (zejména v horní části u pantu)
4. otočte klikou do polohy otevřeno a následně zavřeno.

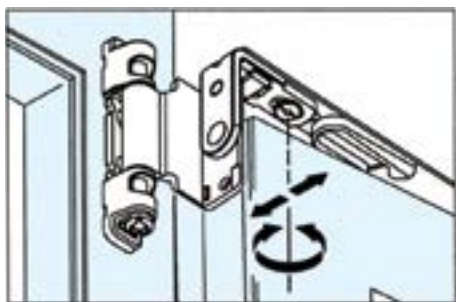


Aby byla zachována funkčnost otevíravě sklopného kování (OS) pro okna a balkónové dveře, je nutno provést jednou ročně následující úkony:

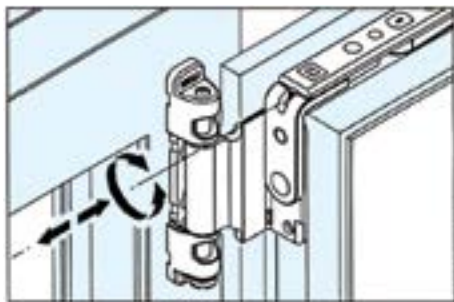
1. U částí kování, které mají bezpečnostní charakter, je nutno v pravidelných intervalech kontrolovat jejich opotřebení.
2. Všechny pohyblivé části a uzavírací místa kování je nutno mazat.
3. Je nutno používat jen takové čistící a ošetrovací prostředky, které nenaruší ochranu proti korozi.

NASTAVENÍ PŘÍTLAKU

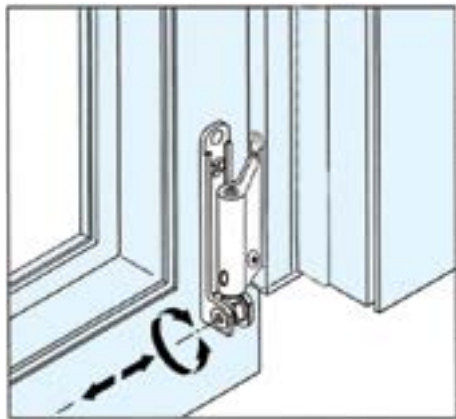
Následující obrázky ukazují, jakým způsobem a kde se nastavuje přítlak křídla:



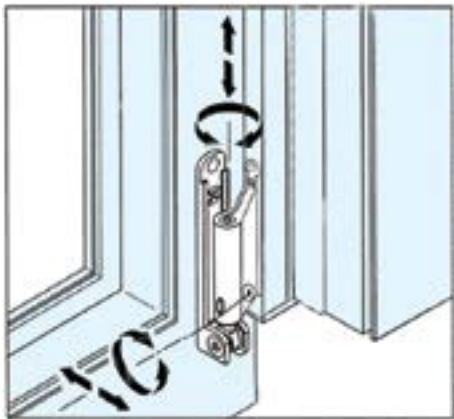
Nastavení přítlaku křídla



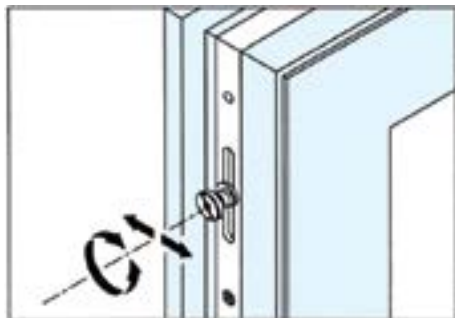
Stranové nastavení křídla na nůžkách



Stranové nastavení křídla - spodní závěs

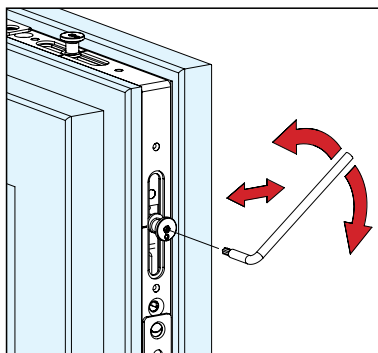


Zdvih křídla - nastavení přítlaku

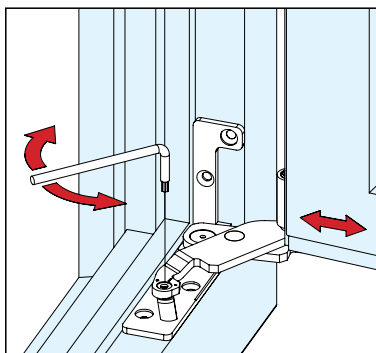


Nastavení přitlaku křídla

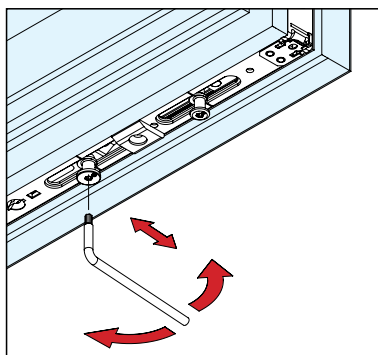
NASTAVENÍ PŘITLAKU PRO SKRYTÉ KOVÁNÍ



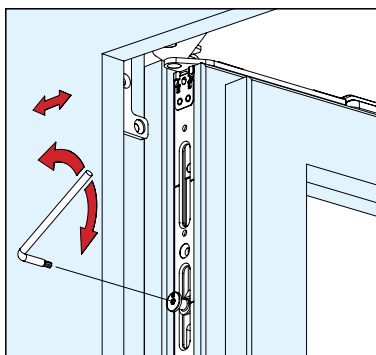
Nastavení přitlaku z boku křídla
otočením hříbového čepu klíčem.



Nastavení přitlaku na rámu
se provádí taktéž otáčením čepu.



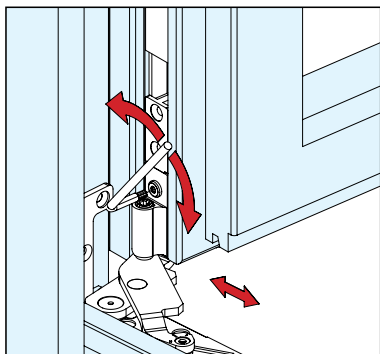
Nastavení přitlaku ze spodní části křídla
se provádí taktéž otáčením čepu.



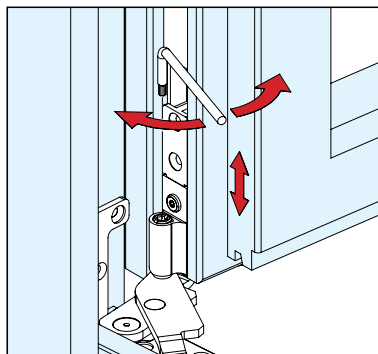
Nastavení přitlaku ze zadní strany křídla
se provádí taktéž otáčením čepu.

VYCENTROVÁNÍ KŘÍDLA DO STRAN

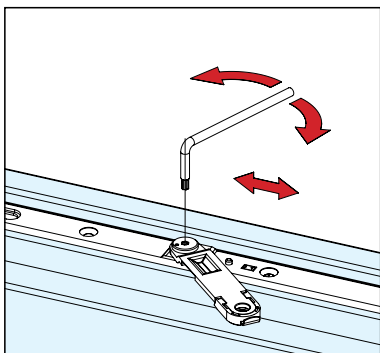
Následující obrázky ukazují, jak a kde se nastavuje výška a stranové usazení křídla v rámu:



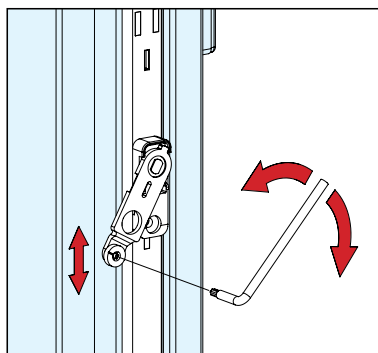
Stranové nastavení křídla na spodním ložisku.



Výškové nastavení křídla na spodním ložisku.



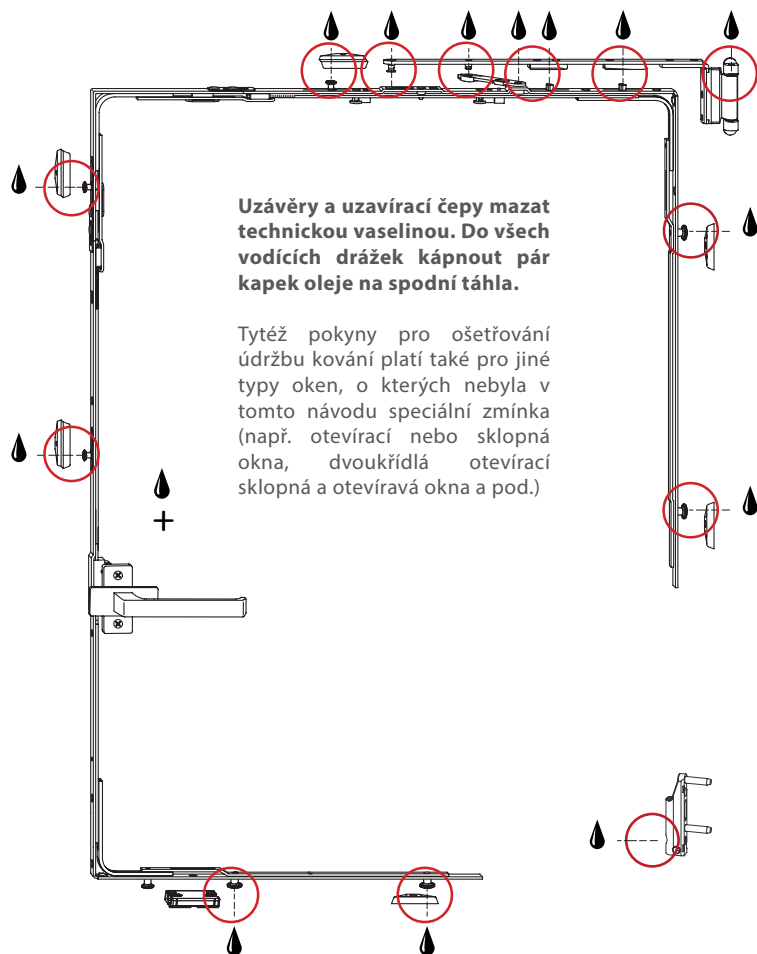
Stranové nastavení na hoře na ramenu nůžek (křídlo „povytáhnout“)



Přizvedáváč křídla pomáhá při zavírání křídlo přizvednout a usadit a funguje též jako pojistka otevírání / zavírání. TORXem lze zdvih také nastavovat.

ÚDRŽBA

Pravidelně ošetřovat olejem (min. 1x ročně) všechny pohyblivé díly v křídle i rámu, zachováte lehký chod Vašeho kování a chráníte ho před předčasným opotřebením. Bezpečnostní rámové uzávěry z oceli vyžadují trvalé ošetřování olejem, aby nedošlo k jejich zbytečnému opotřebení. Kromě toho je nutné kontrolovat pozice jednotlivých vrutů. Případně povolené vruty nebo vruty s odlomenými hlavami je nutné utáhnout nebo vyměnit. **K mazání nepoužívejte kyselé nebo pryskyřici obsahující tuky.**



Zjistíte-li škody nebo funkční problémy, které sami nedokážete odstranit, zavolejte raději dříve než později náš odborný servis (svého prodejce). Často jsou to maličkosti, jejichž odstranění moc nestojí a přitom mohou zabránit velkým škodám.

ZÁRUČNÍ PODMÍNKY

Uplatňování práv a odpovědností za vady (bezplatný záruční servis) se řídí příslušným ustanovením obchodního zákoníku. Záruční doba je stanovena v délce 60 měsíců.

V případě uplatnění záruční odpovědnosti za skryté vady, a bude-li závada uznána, prodlužuje se termín záruky reklamovaného dílce o dobu, která uplyne od uplatnění záruky po termín, kdy je závada odstraněna (minimálně však 6 měsíců). Veškeré reklamace a závady je nutno řešit písemnou formou.

Jako uplatnitelné závady nejsou uznány případy, kdy se prokáže cizí zavinění a další obecně platné příčiny a vlivy tak jak je vymezuje obchodní zákoník.

Jako reklamace nebudou uznány závady vzniklé neodbornou montáží, neodborným seřizením a nesprávnou údržbou. Záruka se nevztahuje na mechanické poškození oken ostrými předměty (prstýnky, klíče apod) a domácími zvířaty.

Není-li uplatněná závada uznána a prokáže se cizí zavinění nebo jiný vliv, či příčina, je povinností odběratele uhradit všechny vzniklé náklady, které dodavateli vzniknou při technické kontrole původu a příčiny závady.

Za cizí zavinění se považuje též špatné uskladnění oken, která jsou od dodavatele v pořádku písemně převzatá a odběratel je uskladnil za účelem odkladu montáže. Reklamace povrchových vad. Důvodem k reklamaci jsou pouze zjevné vady, které brání plnohodnotnému užívání a které neznehodnocují vzhled. Při posuzování, zda vada negativně ovlivňuje užitnou hodnotu okna či nikoliv, je nutno vycházet z následujících zásad:

Optické vady se posuzují při rozptýleném denním světle ze vzdálenosti 1 metru pod úhlem, který odpovídá běžnému využití prostoru. Vady, které při posouzení tímto způsobem nejsou patrné, nejsou důvodem k reklamaci. Obecně platí, že povrchové vady jakéhokoliv charakteru o velikosti $\leq 0,5$ mm jsou přípustné.

Bodová a plošná poškození povrchů a vady, jako jsou škrábance, barevné změny nebo povrchové nerovnosti, jsou přípustné, pokud jejich největší rozměr je ≤ 3 mm. Škrábance a vrypy jsou přípustné, pokud součet jejich délek na jednom okně ≤ 90 mm, přičemž délka jednoho škrábance smí být maximálně 30 mm.

GARANČNÍ PROHLÍDKA

GARANČNÍ PROHLÍDKA ZDARMA DO 1 ROKU OD MONTÁŽE
(doporučujeme v zimních měsících):

Datum: Seřízení provedl:

PLACENÁ GARANČNÍ PROHLÍDKA

Po 3 letech: Seřízení provedl:

Po 5 letech: Seřízení provedl:

Po 7 letech: Seřízení provedl:

Po 9 letech: Seřízení provedl:

Při porušení nebo nedodržení návodu na obsluhu a údržbu plastových nebo dřevěných oken a dveří nebude případná reklamacie uznána a bude požadováno uhrazení všech odborných expertíz a nákladů vynaložených na odstranění závady.

V rámci záruční doby jsou **bezplatně** poskytnuty tyto práce (služby):

- seznámení s obsluhou a manipulací oken a dveří
- první seřízení kování po montáži při předání
- garanční prohlídka do 1 roku na vyzvání zákazníkem (případně další servisní zásahy)
- seřizování jsou zpoplatněny dle aktuálního ceníku
- oprava poškozeného kování v rámci záruky
- výměna nefunkčního izolačního skla
- veškeré servisní práce související s odstraněním prokazatelné skryté výrobní nebo montážní vady

Záruka se nevztahuje na:

- oprava kování, poškozeného špatnou údržbou nebo manipulací
- výměna poškozeného popř. rozbitého skla
- následné seřízení a údržba kování

ZÁRUČNÍ LIST

ČÍSLO ZAKÁZKY

DATUM EXPEDICE

JMÉNO ZÁKAZNÍKA

POZNÁMKY

Datum montáže:

.....

Montáž provedl:

.....

Datum předání:

.....

ZÁRUKA 5 LET

Do:

ZÁRUKA 10 LET

Do:

Podpis a razítko prodejce

Baran - FMB, spol. s r. o.
Cihelní 238, 747 74 Neplachovice
Czech Republic

Tel.: +420 553 619 255

E-mail: info@baran.cz

www.baran.cz